

LINEAR MEASUREMENTS INSTRUMENT Co. GIOCHI INTERNI VETTURA (SEAL GAP)

Una gamma di sensori in grado di misurare più punti
macchina contemporaneamente

LMI 237W Mini/LMI 238W Mini 90

Linear Measurement Instruments amplia la gamma di strumenti wireless per il controllo dei giochi interni su scocca (Seal Gap) con i nuovi sensori wireless LMI 237W/238W.

Questi nuovi sensori sono stati appositamente progettati per applicazioni wireless su vettura lastrata.

L'applicazione dei sensori è molto semplice grazie agli elementi magnetici, e sono collegati al software LMI per una facile misurazione simultanea dei punti da controllare.

Caratteristiche

LMI 237 W Mini

Applicazione: Porte

Campo di misura : 8 - 18 mm

LMI 238 W Mini 90

Applicazione: Portellone, Baule

Campo di misura : 10 - 20 mm

Sono inoltre disponibili con campi di misura differenti per esigenze specifiche e con pinza di fissaggio per applicazioni su alluminio o carbonio.

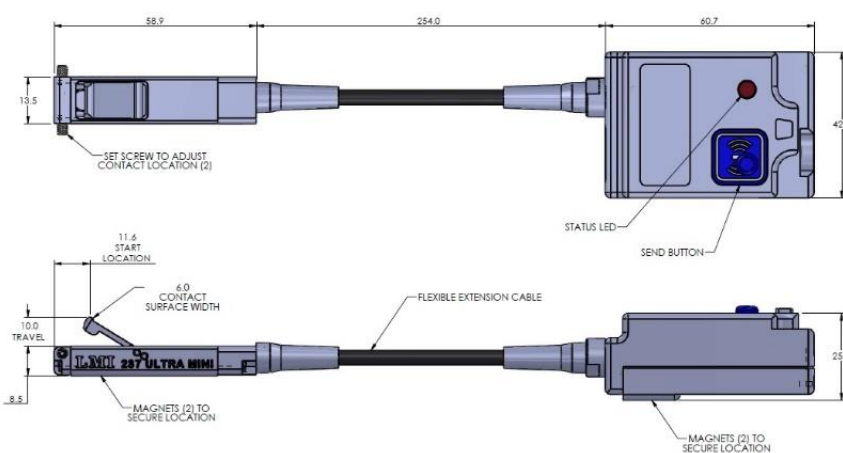


LMI 237 W UltraMini

Linear Measurement Instruments amplia la gamma di strumenti wireless per il controllo dei giochi interni su scocca (Seal Gap) con i nuovi sensori wireless LMI 237W UltraMini.

Questi nuovi sensori sono stati appositamente progettati per applicazioni wireless su vettura lastrata.

L'applicazione dei sensori è molto semplice grazie agli elementi magnetici, e sono collegati al software LMI per una facile misurazione simultanea dei punti da controllare.



Caratteristiche

LMI 237 W UltraMini

Applicazione : Porte / Portellone, Baule

Posizioni di difficile accesso

Campo di misura : 8,5 – 18,5 mm

È anche possibile produrre supporti per applicazione su parti in alluminio o carbonio.

